

Lamaxa Moments

It's different when it's yours.



Der SonnenLichtManager





Lamaxa Moments

It's different when it's yours.

Sobald Sie Ihr Lamaxa besitzen, spüren Sie:
es ist viel mehr als ein Lamellendach –
Es ist Ihr Ort für unvergessliche Outdoor-Erlebnisse.

Einzigartig.
Persönlich.
Inspirierend.

Wir haben die höchsten Ansprüche an Qualität,
Ästhetik, Technologie und Komfort für diesen einen
Augenblick vereint:

Ihren Lamaxa Moment.

Lamaxa L70, L60 und L50

Für Ihre schönsten Momente





| | |
|--|-------------|
| Das Lamellendach Lamaxa L70 | / 06 |
| Das Lamellendach Lamaxa L60 | / 14 |
| Das Lamellendach Lamaxa L50 | / 22 |
| Das Terrassendach Lamaxa L50 View | / 26 |
| Das Stoffdach Lamaxa L50 Tex | / 30 |
| Die Technik | / 34 |
| Die Fertigung | / 38 |
| Die Features | / 40 |
| Die technischen Daten | / 44 |



Mein Lamaxa Moment

*Nur das
Meer, die
Sonne, der
Wind.*

Für mich zählt das Wesentliche –
im Leben und in den Dingen,
die mich umgeben.

Daraus schöpfe ich meine Kraft,
das ist für mich Luxus.

Ich liebe meinen Freiraum, klares
reduziertes Design und die Zeit,
es zu genießen.



Lamaxa L70







Design ist für mich die Kunst des Weglassens.

Weniger kann oftmals mehr sein. Mehr Unabhängigkeit. Mehr Konzentration auf das Wesentliche und Schöne. Und mehr Zeit für das Leben. Mit meinem Lamaxa L70 erlebe ich genau dieses einzigartige Gefühl.

Ich liege am Pool. Mein Blick schweift über das grenzenlose Meer, der Wind streicht über meine Haut und ich genieße die Sonne in vollen Zügen. Wenn ich eher Lust auf ein Wechselspiel aus Licht und Schatten habe, kann ich die Lamellen des Lamaxa L70 auf Knopfdruck je nach gewünschtem Lichteinfall steuern. Und für den freien Blick nach oben sogar komplett beiseite schieben, wie im Cabrio.

Ich liebe es, bei südländischem Outdoor-Flair an einem kühlen Bianco Verde zu nippen und dazu das Lamaxa in mein Wohngefühlzimmer zu verzaubern. Ich kann den Moment jederzeit meinen Wünschen anpassen. Alles ist möglich.

Das puristische, farblich individualisierbare Design von Lamaxa L70 ist das moderne Highlight meiner Terrasse. Ein Statement meiner Persönlichkeit. Für meine schönste Zeit draußen am Meer.



Die letzten Sonnenstrahlen feiern.





Mein Lamaxa Moment

Der wahre Luxus.

Als wir damals aus der Stadt rausgezogen sind, haben wir uns gefragt: Fühlen wir uns dort auf Dauer wohl?

Und heute? Ich muss sagen, es war die beste Entscheidung unseres Lebens. Es ist unser eigenes Reich. Natur so weit man blickt.

Und: Es wird immer schöner.



Lamaxa L70





*Als ob der Frühling
früher beginnt...*

Wer einmal miterlebt hat, wie die Obstbäume zu blühen beginnen, wie die Felder sprießen, wie Wildblumen und Stauden wachsen, der möchte es nie mehr vermissen.

Mit dem Lamaxa L70 beginnt unser Frühling früher und der Sommer hält länger an. Es ist der Mittelpunkt unseres neuen Lebensgefühls, in dem nur der Spaß mit der Familie zählt, oder das Zusammensein mit guten Freunden. Natürlich auch romantische Stunden zu zweit. Es ist auch der Ort, um einfach die Seele baumeln zu lassen und dem Grillenzirpen zu lauschen. Und wenn mal der Wind auffrischt, sodass die Pappeln rauschen, dann schieben wir einfach die eleganten Glasschiebeelemente zu, sind geschützt und haben weiterhin den Blick in die Natur. Sollte die Abendsonne blenden, fahren wir die easyZIP-Markisen herunter und genießen weiter unsere kleine Insel im Freien.

Lamaxa L70 bringt den wahren Luxus in unser Leben, das worauf es wirklich ankommt. Wir freuen uns auf unser Gartenparadies, jedes Jahr von Neuem.



*... und der Sommer
niemals endet.*



Mein Lamaxa Moment

Pure Freiheit.

Für mich gibt es nichts
Schöneres als die klare
Luft der Berge. Am liebsten
zusammen mit Freunden.
Ein kühles Bier, ein guter Wein
und über alles reden. Oder
einfach auf die Gipfel blicken
und die Stille genießen. Wir
gemeinsam in der Natur, das
ist das Größte für mich.



Lamaxa L60





Hier vergesse ich den Alltag, hier schalte ich komplett ab.



Die unglaublich klare Luft der Berge. Die Fernsicht. Der würzige Duft der Wälder, das sanfte Rauschen des Baches und die Vogelstimmen: Die ursprüngliche Natur ist eine Kraftquelle, die mich nach draußen zieht.

Reine Luft, gemeinsame Zeit – das ist meine Definition von Freiheit.

Keinen Augenblick verpassen, die unmittelbare Stimmung noch länger und intensiver genießen: Mit Lamaxa L60 bin ich nicht nur unabhängiger vom Wetter, ich erlebe es komplett neu – hautnah. Ob bei Sonnenschein, bei Regen und Wind oder sogar bei Schneefall. Ein Raum für alle Fälle.



Die Lamellenkonstruktion des Lamaxa L60 schützt vor Regen, der unsichtbar über die integrierte Entwässerung im Pfosten abläuft. Lamaxa L60 trägt darüber hinaus eine enorme Schneelast. Praktisch, wenn ich mal wieder Freunde mit einem herzhaften Winter-Imbiss oder mit Glühwein im Freien überraschen will.

In meiner Outdoor-Küche bleibt der Herd dank Stromversorgung nie kalt. Und falls doch einmal jemand frösteln sollte, schafft der Heizstrahler im Nu wieder wohlige Gemütlichkeit.





Mein Lamaxa Moment

Ein Fest für die Sinne.

Ich liebe das Reisen. Ferne Länder. Neue Eindrücke. Ich sauge alles in mich auf und nehme es mit: in meinen Garten. Er ist für mich eine bunte Welt, die ständig wächst und gedeiht und ihren Facettenreichtum zeigt. Jeden Tag eine Auszeit und eine kleine Reise. Für mich ist es wie ein Abenteuer.



Lamaxa L60





*Es gibt Momente,
da ist alles im Einklang.*



Mein Garten ist ein Ort des Entdeckens und der Inspiration. Eine exotische Inszenierung voller bunter Farben und besonderer Formen. Ich lasse ihn auf mich wirken. Mein Lamaxa L60 bringt Urlaub in meinen Garten. Und das Beste: Ich kann ihn bei jedem Wetter geschützt genießen.

Das elegante Design meines Lamaxa L60 passt sich harmonisch in mein Garten-Ambiente ein. Ich habe es zu meinem ganz persönlichen Ort gemacht. Aus einem nahezu unbegrenzten Spektrum an Farben und Oberflächen habe ich genau die Kombination gewählt, die zu mir und meinem Garten passt.

Es gibt Tage, die verbringe ich komplett draußen. Vom sonnigen Frühstück bis tief in die Sommernacht. Tagsüber stelle ich die Lamellen ganz nach meinen Vorlieben ein und steuere so Licht, Schatten und Sonneneinfall nach meinen Wünschen. Und sobald es dunkel wird, schalte ich die dimmbaren LEDs ein, wähle mein Lichtambiente und lehne mich zurück. Das ist pure Entspannung.



*Meine Auszeit –
wann ich will.*



Mein Lamaxa Moment

Werte, die berühren.

Die größte Freude in meinem Leben ist die Zeit mit der Familie. Besonders, wenn wir draußen sind. Ich finde, das ist pures Glück und ich spüre, dass es vielen so geht. Der Garten, die frische Luft und das Zusammensein geben uns Kraft.



Lamaxa L50





Mein Freiraum in filigranem Design.

Ich liebe die Natur meines Gartens sowie die Freiheit und Unabhängigkeit, die man nur draußen so intensiv erlebt. Diese Unabhängigkeit gilt auch für das Wetter. Mit Lamaxa können wir jeden Tag im Freien verbringen und die Sommersaison verlängern.

Ich konnte entscheiden, ob wir unser Lamaxa freistehend oder mit Wandanbindung aufbauen wollten. Als individuelle Ausstattung haben wir einen Schiebeladen mit Holzfüllung gewählt, der seitlich vor Wind und auch vor Blicken schützt.

Und wenn der Abend kommt und alles ruhiger wird, schalte ich das wohl faszinierendste Lichtschauspiel ein: die in den Lamellen integrierte LED-Beleuchtung. Dazu einen guten Wein. Die Beine hochlegen. Und alles ist perfekt. So genießen wir die Stunden zu zweit.



Die beste Zeit miteinander verbringen.





Mein Lamaxa Moment

*Unbegrenzte
Ausblicke,
unvergessliche
Augenblicke.*

Mein Lamaxa L50 trägt den Namen View zurecht. Das Glasdach begeistert nicht nur mich, sondern auch alle meine Freunde. Es ist einfach unbeschreiblich. Nachts – der Blick auf die pulsierende Stadt. Und bei Regen das Prasseln der Tropfen, während man sich geschützt und sicher fühlt.



*Lamaxa L50
View*







Die Stadt mit allen Sinnen erleben.

Besonders elegant gelöst finde ich die sanfte Neigung der Gläser zwischen den einzelnen Sparren. Dadurch kommt das kubische Design noch mehr zur Geltung. Und wenn die Sonne zu heiß scheint, fahre ich zur Verschattung einfach die Wintergarten-Markise Climara aus, genieße den kühlenden Hauch der Sommerluft und lausche den nie endenden Geräuschen der Großstadt.

Meine Gäste lieben es, wenn ich sie unter meinem neuen Terrassendach bewirte. Wenn Wind aufkommt oder die tiefstehende Sonne blendet – kein Problem: Dann fahre ich einfach die GranTex als senkrechte Verschattung mit windstabiler easyZIP-Führung herunter und die lebhaften Gespräche am Esstisch können weitergehen.



Rundum-Blick für neue Perspektiven.





Mein Lamaxa Moment

Licht und leuchtende Stoffe.

Wer mit offenen Augen durchs Leben geht, wird mit neuen Eindrücken und Ideen belohnt. Meine Leidenschaft sind Stoffe, Designs, Arrangements, Oberflächen, Haptik, Harmonien und Kontraste. Deshalb liebe ich auch mein Lamaxa L50 Tex mit seinem beweglichen Stoffdach so sehr. Es verkörpert gestalterisch, architektonisch und konzeptionell all das, was ich mag.

*Lamaxa L50
Tex*









Neue Kombinationen entdecken.

Das Leben im Freien – unabhängig von der Witterung: Mein Lamaxa macht es möglich. Ich habe als Textildach die wasserfeste Variante gewählt. So habe ich den schönsten Sonnen- und Regenschutz zugleich. Das Wasser läuft durch ein integriertes System ganz unsichtbar ab. Und wenn die Tage kühler werden, schließe ich die offenen Seiten und schalte den Heizstrahler ein.

Manchmal vermute ich, dass meine Kundinnen mich nur wegen meines Lamaxa besuchen. Aber das ist bestimmt nur Einbildung. Oder doch nicht?



Die Lamaxa Technik des L60/L70

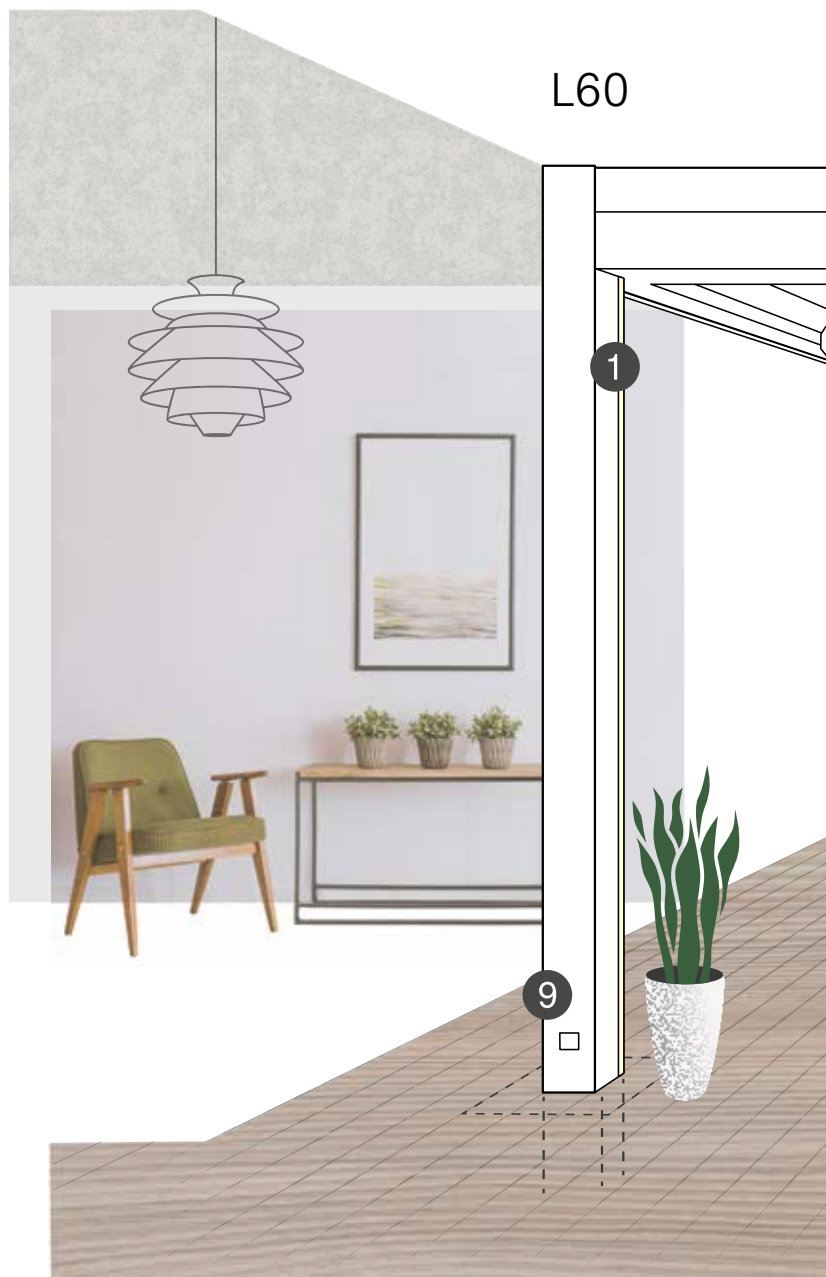
Eine Klasse für sich

Ein Lamaxa ist eine Klasse für sich, die Maßstäbe definiert: in der Technologie, in der Qualität, im Design und in der Ausstattung. Das System kann freistehend oder mit Wandanbindung montiert werden.

Die Konstruktion von Lamaxa besteht aus hochwertigem, pulverbeschichtetem Aluminium mit höchster Stabilität. Die geschlossenen Lamellen sind für eine Windlast von 1,1 kN/m² ausgelegt. In der Größe von 6 x 4,5 m hat das Lamaxa eine max. Tragfähigkeit von bis zu 230 kg/m² bzw. eine max. Schneelast von 50 kg/m².

Ein weiteres Highlight ist die WMS Steuerung: Lamellen, Licht, senkrechte Verschattung, Heizung und Zeitsteuerung können bequem per Handsender oder Smartphone mit dem WMS WebControl pro gesteuert werden. Auch eine vollautomatische Steuerung des Lamaxa ist möglich: so positionieren sich die Lamellen je nach Witterung, Temperatur oder Sonnenstrahlen optimal.

Lamaxa steht für Ihre individuelle Lebensqualität. Sie können aus einem großen Spektrum zur witterungsfesten Farbbeschichtung wählen. Zusätzlich stehen zahlreiche technische Ausstattungshighlights zur Wahl. Dazu zählen die integrierten, dimmbaren LED-Strips, die vor Wind, Sonne und Blicken schützenden easyZIP-Markisen, die edlen Schiebeelemente aus Glas, Holz oder Aluminium sowie die wärmenden Heizstrahler.



flexibler Sonnenschutz



windstabil



Schutz vor Schnee



Schutz vor Regen



automatisierbar

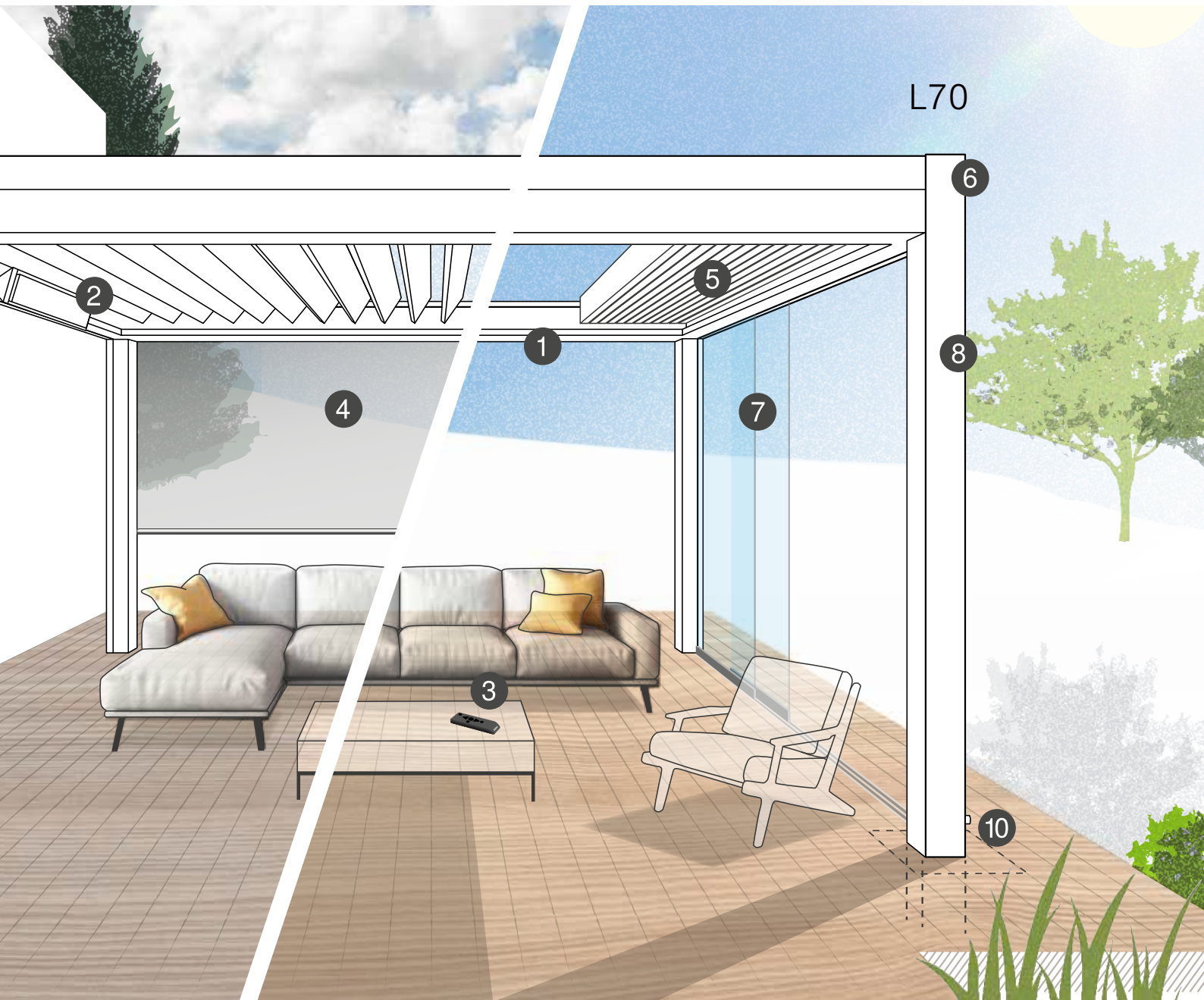


individualisierbar



erweiterbar





L70

1

LED- und RGB-Stripes

fernsteuer- und dimmbar, mit direktem oder indirektem Licht (optional auch RGB indirekt), in Traverse und/oder Pfosten integriert

2

Design Heizstrahler

Infrarot Kurzwellenstrahler mit getönter Glaskeramik

3

WMS Funkmotor

flexible Bedienung mit WMS WebControl pro per Smartphone oder mit einem WMS Hand-sender

4

Integrierte Markise

mit easyZIP-Führung im Rahmen für vertikalen, textilen Sicht- und Sonnenschutz

5

Lamellen

bei Lamaxa L60 und L70 doppelwandige drehbare Lamellen, bei L70 sind diese zusätzlich verfahrbar

6

Wetterstation

Die Wetterstation steuert das Lamaxa nach Niederschlag, Windgeschwindigkeit, Helligkeit, Dämmerung und Eis

7

Schiebeelemente

Glasschiebesysteme und Schiebeläden aus Holz und Aluminium sind horizontal verschiebbar

8

Farbauswahl

gemäß WAREMA Farbwelt mit vielen Auswahlmöglichkeiten und hochwertiger Feinstrukturoberfläche, die resistenter gegen äußere Einflüsse (Schmutz, Kratzer) ist.

9

Außensteckdose

mit Abdeckung am Pfosten für die individuelle Erweiterung

10

Wasserablauf

über jeden Pfosten möglich (Ausnahme Elektropfosten)

Die Lamaxa Technik des L50

Ihr persönliches Lamaxa

Ihr Lamellendach Lamaxa L50 ist die filigrane Überdachung mit motorgesteuerten, schwenkbaren Aluminiumlamellen. Sie können Ihr Lamaxa freistehend oder an der Hauswand installieren lassen. Mit dem Dachsystem schaffen Sie einen windstabilen Aufenthaltsort im Freien – auch bei schlechter Witterung. Der Lichteinfall ist mit den drehbaren Lamellen exakt regulierbar – bis hin zum kompletten Schließen Ihres Lamellendachs. Freuen Sie sich auf Ihren neuen Lieblingsplatz im Freien.

Das Lamaxa L50 setzt in der Ausstattung und den Individualisierungsmöglichkeiten neue Maßstäbe. Mit der WMS Funksteuerung lassen sich das Dach, die Beleuchtung, die senkrechte Verschattung sowie der Heizstrahler per Handsender oder Smartphone mit WMS WebControl pro komfortabel bedienen. Die wetterabhängige Positionierung der Verschattung ist je nach Witterung, Temperatur oder Sonneneinstrahlung auch vollautomatisch möglich.

Wählen Sie aus unserem großen Spektrum witterungsfester Farbbeschichtungen und Stoffen aus. Erweitern Sie Ihr Lamaxa mit dimmbarer LED- und RGB-Beleuchtung, mit der bis zu 6 m breiten vertikalen GranTex-Markise, edlen Schiebeelementen aus Glas, Holz oder Aluminium sowie mit wärmenden Design Heizstrahlern.



1 Dachvariante

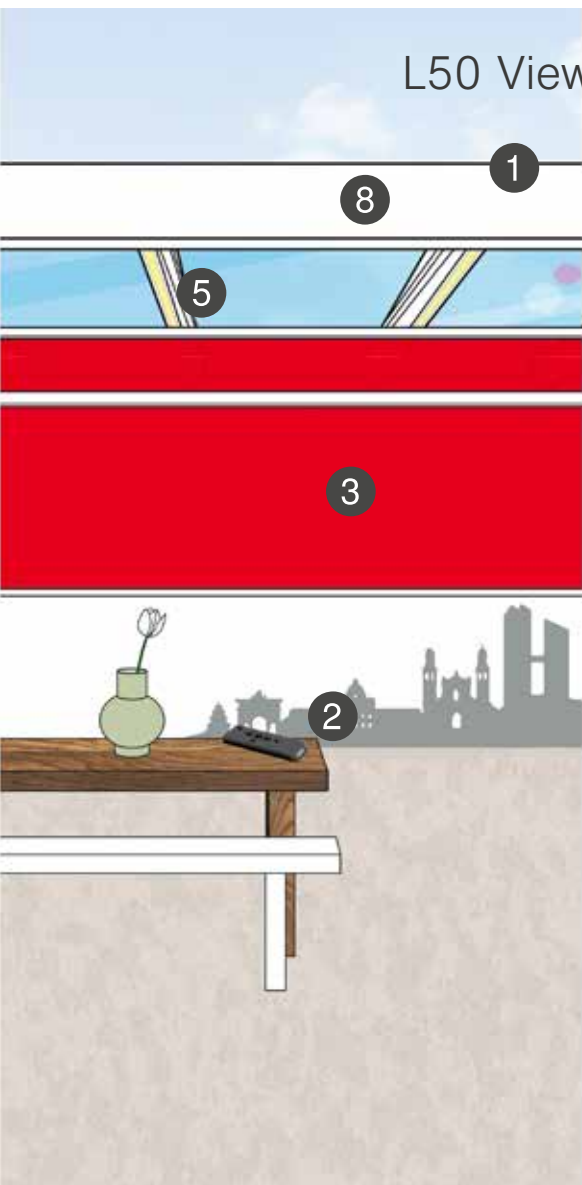
Das L50 ist in 3 Dachvarianten verfügbar.

- Drehbare Lamellen ●
- Verfahrbarer Markisenstoff ◆
- Glaseindeckung ▲

| L50 | L50 View | L50 Tex |
|-----|----------|---------|
| ● | ▲ | ◆ |



reddot winner 2021



2
WMS Funkmotor

Flexible Bedienung mit WMS WebControl pro per Smartphone oder mit einem WMS Handsender.

| | | |
|-----|----------|---------|
| L50 | L50 View | L50 Tex |
| ● | - | ● |

3
Senkrechter Schutz aus Stoff
mit easyZIP-Führung als aufgesetzte Variante für vertikalen, textilen Sicht- und Sonnenschutz.

| | | |
|-----|----------|---------|
| L50 | L50 View | L50 Tex |
| ● | ● | ● |

4
WMS Wetterstation
Die WMS Wetterstation steuert das Lamaxa nach Niederschlag, Windgeschwindigkeit, Helligkeit, Dämmerung und Eis.

| | | |
|-----|----------|---------|
| L50 | L50 View | L50 Tex |
| ● | - | ● |

5
LED- und RGB-Stripes
Die integrierte LED-Beleuchtung sorgt als direkte oder indirekte Variante für die perfekte Lichtstimmung am Abend. Fernsteuer- und dimmbar – optional auch in RGB.
An Pfosten/Traversen angebracht ○
In Lamelle/Sparren integriert ◆
Rundum Beleuchtung Traverse ▲

| | | |
|-----|----------|---------|
| L50 | L50 View | L50 Tex |
| ○◆▲ | ◆ | ○▲ |

6
Design Heizstrahler
Infrarot Kurzwellenstrahler mit getönter Glaskeramik.

| | | |
|-----|----------|---------|
| L50 | L50 View | L50 Tex |
| ● | ● | ● |

7
Schiebeelemente
Glasschiebesysteme und Schiebeläden aus Holz und Aluminium sind horizontal verschiebbar (CE-zertifiziert).

| | | |
|-----|----------|---------|
| L50 | L50 View | L50 Tex |
| ● | ● | ● |

8
Farbauswahl
gemäß WAREMA Farbwelt mit vielen Auswahlmöglichkeiten und hochwertiger Feinstruktur-oberfläche (resistenter gegen äußere Einflüsse wie Schmutz und Kratzer).

| | | |
|-----|----------|---------|
| L50 | L50 View | L50 Tex |
| ● | ● | ● |

9
Wasserablauf
über jeden Pfosten möglich (Ausnahme Elektropfosten).

| | | |
|-----|----------|---------|
| L50 | L50 View | L50 Tex |
| ● | - | ● |

Die Lamaxa Fertigung

Mit Know-how und Hightech.

Ihr Lamaxa entsteht in der modernen Fertigung von WAREMA und ist Qualität made in Germany. Auf einer Produktionsfläche, die größer ist als neun Fußballfelder, sind alle Fertigungsprozesse vereint: von der Metallbearbeitung und Pulverbeschichtung bis hin zu Kunststoff- und Elektrotechnik sowie Stoffkonfektionierung. So haben wir alle Qualitätsfaktoren selbst in der Hand.

Unsere qualifizierten Mitarbeiter mit Mechatronik-Know-how bearbeiten und montieren sämtliche Baugruppen bis zum fertigen Dachsystem. Gleichzeitig kommen moderne Produktionsanlagen wie die Senkrecht-Beschichtungsanlage zum Einsatz.

Ihr Lamellendach Lamaxa wird in unserer Fertigung mit Elektronik und Mechanik soweit vorkonfektioniert, dass später die Montage sicher und schnell ausgeführt werden kann.

Wir haben Lamaxa mit großer Sorgfalt und Leidenschaft für Qualität gebaut. Freuen Sie sich darauf. Auf Ihre persönlichen Momente und einzigartigen Outdoor-Erlebnisse mit Lamaxa.



Bei uns sind die Fertigungsprozesse Ihres Lamaxa unter einem Dach integriert. So stellen wir sicher, dass die Arbeitsschritte harmonisch aufeinander abgestimmt sind und unsere hohen Ansprüche an die Qualität von Anfang bis Ende eingehalten werden.



Ob Mechanik, Elektronik, Beschichtung – alles greift nahtlos für Ihr perfektes Lamaxa ineinander.



Wir überlassen nichts dem Zufall und prüfen am Ende jedes Lamellendach bis ins Detail: von der Oberflächenbeschaffenheit der Profile über die Elektrik bis hin zur Programmierung.



Erst wenn alles stimmt, wird aus einem Lamellendach Ihr persönliches Lamaxa.





Lamaxa L70, L60 und L50

Die Features



Integrierte Markisen mit easyZIP-Führung

Markisen mit easyZIP-Führung vereinen modernes Design und Funktionssicherheit für ein angenehmes Klima bei Sicht- und Blendschutz. Dank der intelligenten seitlichen Führung ist auch bei starkem Wind besondere Stabilität und ein fester Halt garantiert. Beim Lamaxa L60 und L70 ist diese voll integriert und ist im eingefahrenen Zustand nahezu unsichtbar.

| L70 | L60 | L50 | L50 View | L50 Tex |
|-----|-----|-----|----------|---------|
| ● | ● | - | - | - |



GranTex mit easyZIP-Führung

Die GranTex mit easyZIP-Führung und Reißverschlussystem ist ein idealer Sicht-, Sonnen- und Windschutz für das Lamaxa L50. Blende und Führungsschienen fügen sich perfekt an das Lamellendach.

| L70 | L60 | L50 | L50 View | L50 Tex |
|-----|-----|-----|----------|---------|
| - | - | ● | ● | ● |



Integrierte Außensteckdose im Pfosten

Damit Sie unter Ihrem Lamaxa auf nichts verzichten müssen, kann es auf Wunsch mit einer Außensteckdose inklusive wettergeschütztem Klappdeckel ausgestattet werden. Die Steckdose ist in den Farben anthrazit, weiß und aluminiumfarben erhältlich.

| L70 | L60 | L50 | L50 View | L50 Tex |
|-----|-----|-----|----------|---------|
| ● | ● | - | - | - |



Edle Schiebeläden aus Holz und Aluminium

Seitliche Schiebeläden mit Lamellen aus Holz (Lärche natur) oder Aluminium setzen elegante Designakzente. Die Beschichtung der Aluminiumläden ist passend zum Gestell oder in Kontrastfarbe möglich (CE-zertifiziert).

| L70 | L60 | L50 | L50 View | L50 Tex |
|-----|-----|-----|----------|---------|
| ● | ● | ● | ● | ● |



Hochwertige Glasschiebesysteme

Seitliche Glasschiebesysteme (beispielsweise das Schiebesystem SL20e von Solarlux) bieten Ihnen zusätzlichen transparenten Schutz vor Wind und Kälte.

| L70 | L60 | L50 | L50 View | L50 Tex |
|-----|-----|-----|----------|---------|
| ● | ● | ● | ● | ● |



Wandanbindung

Einen fließenden Übergang nach draußen schafft die direkte Anbringung an der Hauswand.

| L70 | L60 | L50 | L50 View | L50 Tex |
|-----|-----|-----|----------|---------|
| ● | ● | ● | ● | ● |



LED- und RGB-Beleuchtung

Die integrierten LED-Stripes sind dank WMS Dimmer individuell regulierbar. Sie sind im horizontalen und/oder vertikalen Bereich einsetzbar und sorgen als direkte oder indirekte Beleuchtung für die perfekte Lichtstimmung am Abend. Die indirekte Beleuchtung ist auf Wunsch auch als Ambientebeleuchtung in verschiedenen Farben erhältlich.

- L70
- L60
- L50
- L50 View
- L50 Tex



LED-Stripes in Lamelle oder Sparren

Die LED-Beleuchtung integriert in den Lamellen oder in den Sparren sorgt für eine ganz besondere Stimmung bei Abenddämmerung.

- Integriert in der Lamelle
- Integriert in den Sparren

- L70
- L60
- L50
- L50 View
- L50 Tex



Wohlfühlstimmung durch Design Heizstrahler

Auch wenn die späten Abendstunden Abkühlung mit sich bringen: Mit dem Infrarot Kurzwellenstrahler (farblich passend zu Ihrem Lamaxa) mit getönter Glaskeramik und 2.200 Watt können Sie die Zeit unter Ihrem Lamaxa noch länger genießen.

- L70
- L60
- L50
- L50 View
- L50 Tex



Zusätzlicher Pfosten

Ein zusätzlicher Pfosten ermöglicht neben dem Einsatz einer integrierten Markise weiterhin einen freien Durchgang.

- L70
- L60
- L50
- L50 View
- L50 Tex



Eingerückter Pfosten

Durch den eingerückten Pfosten kann ein Dachüberstand geschaffen werden um beispielsweise angrenzende Objekte wie Pools zu überdachen. Die flexiblere Positionierung des Eckpfostens schafft mehr Freiraum.

- L70
- L60
- L50
- L50 View
- L50 Tex



Bewegliche Lamellen

Die Lamaxa Modelle schützen Sie vor Sonne und Regen. Regulieren Sie den Lichteinfall je nach Typ mit den drehbaren Lamellen oder genießen Sie den Cabrio-Effekt mit der verfahrbaren Variante für den puren Sonnengenuss. Bei Regen schließen Sie das Dach und können so Ihre Outdoor-Zeit verlängern.

- Dreh- und verfahrbar
- Drehbar

- L70
- L60
- L50
- L50 View
- L50 Tex

Lamaxa L70, L60 und L50

Die Features



Exklusive Farbwelten erleben

Die WAREMA Farbwelt ist für alle pulverbeschichteten Aluminiumteile wie Lamellen und Profile erhältlich. WAREMA bietet Ihnen eine große Auswahl an Pulverfarben. Wählen Sie aus den drei Farbkategorien „Highlight“, „Variation“ oder „Individual“ – immer inklusive hochwertiger Feinstrukturoberfläche.

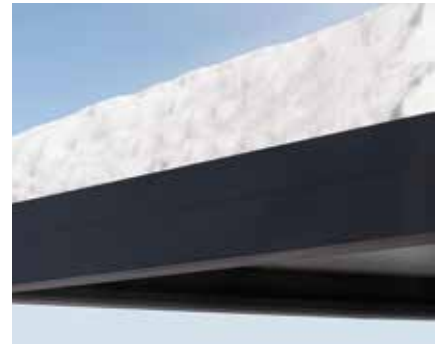
L70 L60 L50 L50 View L50 Tex
● ● ● ● ●



Schutzprofil

Die Aluminium-Profile sowie die Konstruktion zeichnen sich durch optimalen Witterungsschutz aus und schützen selbst bei starkem Regenfall vor Spritzwasser. Zudem ist ein formschöner Abschluss zwischen Traverse und Lamelle gegeben.

L70 L60 L50 L50 View L50 Tex
- - ● - -



Hohe Wetterfestigkeit und Tragfähigkeit

Lamaxa Lamellendächer haben im geschlossenen Zustand eine zulässige Schneelast von maximal 50 kg/m² (bis zu 1.350 kg). Die volle Funktionsfähigkeit ist nach dem vollständigen Abtauen wieder gegeben. Sie halten zudem in der Maximalgröße von 6,0x4,5 m einer Belastung von bis zu 230 kg/m² stand.

L70 L60 L50 L50 View L50 Tex
● ● ● - -



Steuerung per Fernbedienung oder App

Bedient wird das Lamaxa mittels dem drahtlosen WMS Funksystem. Auf Wunsch ist eine Bedienung mit dem Smartphone mit WMS WebControl pro oder Amazon Alexa möglich. So steuern Sie bequem Lamellen, Markisen, Beleuchtung, Heizung und vieles mehr.

Mehr erfahren unter:
www.warema.de/webcontrol

L70 L60 L50 L50 View L50 Tex
● ● ● ● ●



Wetterabhängige Steuerung mit WMS Wetterstation plus

Mit der WMS Wetterstation plus können Sie Ihr Lamaxa nach Umgebungseinflüssen steuern. Die Wetterstation erfasst Niederschlag, Windgeschwindigkeit, Helligkeit, Dämmerung und Eis (Kombination von Außentemperatur und Niederschlag) und sorgt dafür, dass Ihr Lamaxa zum Beispiel bei Regen automatisch geschlossen wird.

L70 L60 L50 L50 View L50 Tex
● ● ● - ●



Smart Home für das gesamte Zuhause

Bedienen Sie Ihre Geräte wie z. B. Sonnenschutz, Licht, Heizung uvm. über nur eine App per WMS und homee – auch per Sprachsteuerung. Mit homee können Sie Ihr Zuhause ganz nach Ihrem persönlichen Bedarf vernetzen und bereits vorhandene WMS Produkte ganz einfach integrieren.

Mehr erfahren unter:
www.warema.de/homee

L70 L60 L50 L50 View L50 Tex
● ● ● ● ●



Wintergarten-Markise

Mit der innenliegenden Climara W10 wird das Tuch Ihrer Wintergarten-Markise hervorragend vor Verschmutzung und Witterungseinflüssen geschützt. Die außenliegende W20 reguliert das Raumklima besonders wirkungsvoll, da sie den größten Teil der Sonnenstrahlen vor dem Glas abfängt.

| | | | | |
|-----|-----|-----|----------|---------|
| L70 | L60 | L50 | L50 View | L50 Tex |
| - | - | - | ● | - |



5-Jahre-Herstellergarantie

Die am Markt einzigartige 5-Jahre-Herstellergarantie von WAREMA sorgt im Garantiefall für eine schnelle Reparatur und vermeidet ungeplante Zusatzkosten. Der Garantieschutz gilt für Ihr gesamtes Produkt (inkl. Zubehör, Motor und Steuerungskomponenten).

| | | | | |
|-----|-----|-----|----------|---------|
| L70 | L60 | L50 | L50 View | L50 Tex |
| ● | ● | ● | ● | ● |



Wetterfeste Bespannung

Das Lamaxa L50 Tex ist optional als WeatherEdition mit regenfester Bespannung und integrierter Entwässerung erhältlich. Die Verschattung lässt sich über den Fahrbereich der Überdachung regulieren und lädt auch bei schlechtem Wetter zum Verweilen ein. Ist die Markise eingefahren, so schützt die Blende das Tuch optimal vor Verschmutzungen.

| | | | | |
|-----|-----|-----|----------|---------|
| L70 | L60 | L50 | L50 View | L50 Tex |
| - | - | - | - | ● |



Das Geländersystem VisioNeo View

Das Balkonsystem VisioNeo View ist die perfekte Ergänzung für Ihr Lamaxa. Das filigrane Geländer aus Glas in reduzierter Optik vereint Sicherheit mit einem modernen Designanspruch.

Verantwortung für Natur und Mensch.



Unter Nachhaltigkeit verstehen wir ganzheitliche Verantwortung: ökologisch, ökonomisch und sozial. Deshalb denken wir nicht nur an Klima- und Umweltschutz. Wir haben immer auch die Menschen im Blick, die mit unseren Produkten leben. Die Kolleg*innen, die mit uns arbeiten. Die Regionen, in denen wir produzieren.

Seit unserer Gründung im Jahr 1955 entstehen so Sonnenschutzlösungen, die durch höchste Qualität überzeugen. Die dank ihrer Langlebigkeit wertvolle Ressourcen schonen. Die dabei helfen, Heizwärme sowie Kühlenergie zu reduzieren und so Kosten einsparen.

Lamaxa L70

Die technischen Details



Lamaxa L70

Drehbare und verfahrbare Lamellen



Pfosten mit Wasserablauf



| | |
|-----------------------------|--|
| max. Breite** | 4750 mm (bei einer max. Länge von 6000 mm) |
| max. Länge** | 6330 mm (bei einer max. Breite von 4500 mm) |
| Lamellen | Lamellen sind drehbar und verfahrbar |
| Antrieb | WMS Funkmotor |
| Lamellen- bzw. Gestellfarbe | Pulverbeschichtet gem. WAREMA Farbwelt, Oberflächenqualität Feinstruktur |
| Montage | Freistehend, ganz ohne Pfosten (Free) oder mit Wandanbindung |

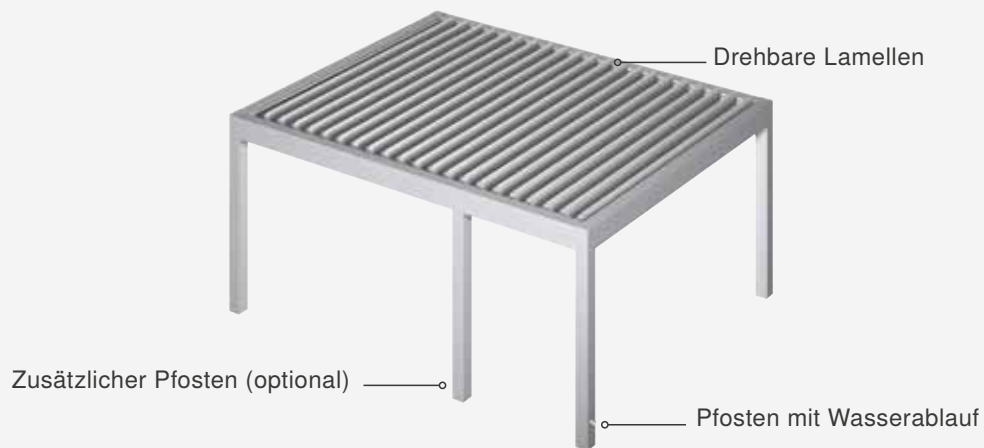
*WAREMA stellt seinen Qualitätsanspruch unter Beweis: Mit der kostenfreien und am Markt einzigartigen 5 Jahre Herstellergarantie auf Lamellendächer profitieren Sie als privater Verbraucher von einem Plus an Sicherheit. Mehr erfahren unter www.warema.de/garantie.

**Weitere Ausführungsvariante: bei einer max. Breite von 4600 mm ist eine max. Länge von 6250 mm möglich.

Lamaxa L60



Lamaxa L60



| | |
|-----------------------------|--|
| max. Breite** | 4750 mm (bei einer max. Länge von 6000 mm) |
| max. Länge** | 6330 mm (bei einer max. Breite von 4500 mm) |
| Lamellen | Lamellen sind drehbar |
| Antrieb | WMS Funkmotor |
| Lamellen- bzw. Gestellfarbe | Pulverbeschichtet gem. WAREMA Farbwelt, Oberflächenqualität Feinstruktur |
| Montage | Freistehend, ganz ohne Pfosten (Free) oder mit Wandanbindung |

*WAREMA stellt seinen Qualitätsanspruch unter Beweis: Mit der kostenfreien und am Markt einzigartigen 5 Jahre Herstellergarantie auf Lamellendächer profitieren Sie als privater Verbraucher von einem Plus an Sicherheit. Mehr erfahren unter www.warema.de/garantie.

**Weitere Ausführungsvariante: bei einer max. Breite von 4600 mm ist eine max. Länge von 6250 mm möglich.

Lamaxa Free

Die technischen Details



Lamaxa L70/L60 Free

Drehbare und verfahrbare Lamellen
(integrierte Montage)



Drehbare und verfahrbare Lamellen
(aufgesetzte Montage)



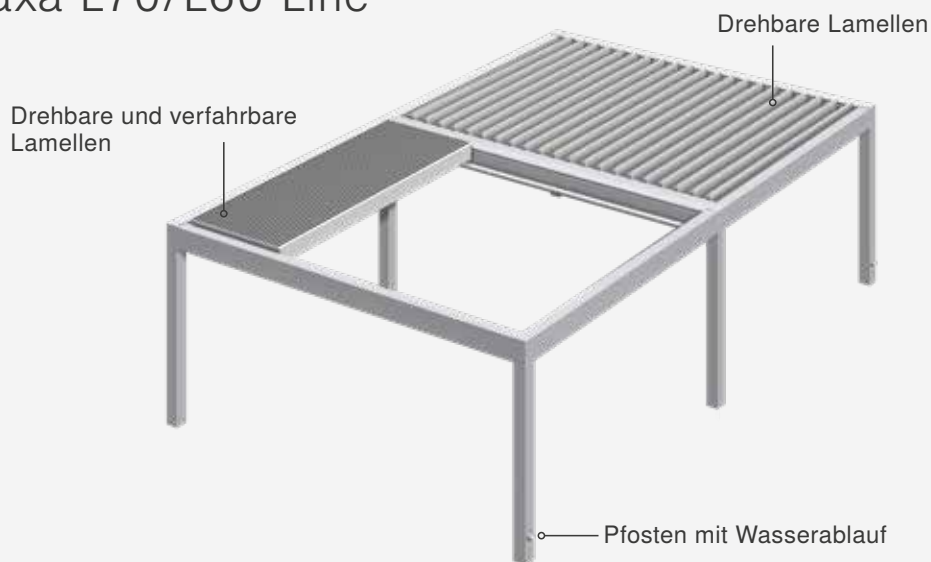
| | |
|-----------------------------|--|
| max. Breite | 4500 mm |
| max. Länge | 6000 mm |
| Variante | L60 oder L70 |
| Antrieb | WMS Funkmotor |
| Lamellen- bzw. Gestellfarbe | Pulverbeschichtet gem. WAREMA Farbwelt, Oberflächenqualität Feinstruktur |
| Montage | integriert oder aufgesetzt |

*WAREMA stellt seinen Qualitätsanspruch unter Beweis: Mit der kostenfreien und am Markt einzigartigen 5 Jahre Herstellergarantie auf Lamellendächer profitieren Sie als privater Verbraucher von einem Plus an Sicherheit. Mehr erfahren unter www.warema.de/garantie.

Lamaxa Line



Lamaxa L70/L60 Line



| | |
|-----------------------------|--|
| max. Breite | 4500 mm (bzw. 9000 mm) |
| max. Länge | 12000 mmm (bzw. 6000 mm) |
| Variante | L60, L70 oder kombiniert |
| Antrieb | WMS Funkmotor |
| Lamellen- bzw. Gestellfarbe | Pulverbeschichtet gem. WAREMA Farbwelt, Oberflächenqualität Feinstruktur |
| Montage | in Reihe (max. 6 Pfosten) |

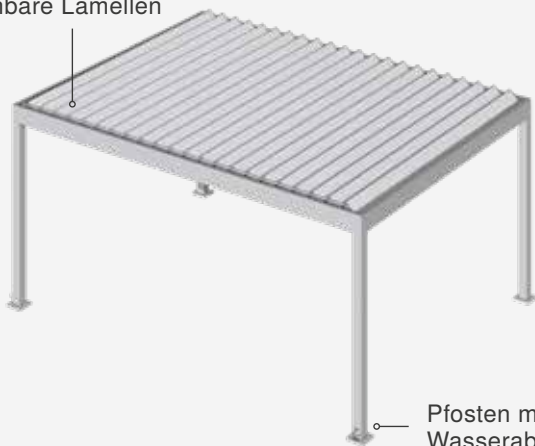
Lamaxa L50



Lamaxa L50



Drehbare Lamellen



Drehbare Lamellen



| | |
|-----------------------------|---|
| max. Breite | 4500 mm |
| max. Länge | 6000 mm |
| Lamellen | Lamellen sind drehbar |
| Antrieb | WMS Funkmotor |
| Lamellen- bzw. Gestellfarbe | Pulverbeschichtet gemäß WAREMA Farbwelt, Oberflächenqualität Feinstruktur |
| Montage | Freistehend, optional Wandanbindung |

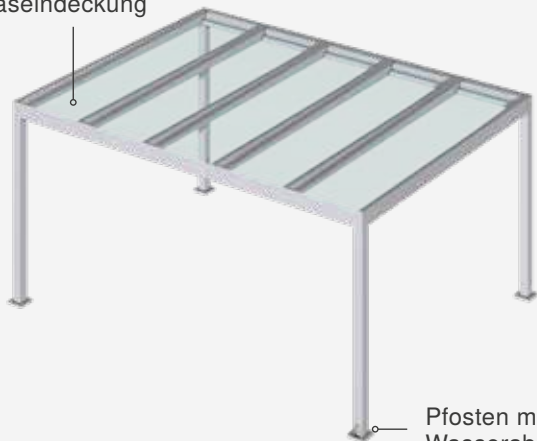
*WAREMA stellt seinen Qualitätsanspruch unter Beweis: Mit der kostenfreien und am Markt einzigartigen 5 Jahre Herstellergarantie auf Lamellendächer profitieren Sie als privater Verbraucher von einem Plus an Sicherheit. Mehr erfahren unter www.warema.de/garantie.

Lamaxa L50 View



Lamaxa L50 View

Glaseindeckung



Pfosten mit Wasserablauf

Glaseindeckung



Pfosten mit Wasserablauf

10 Jahre
SCHUTZ
PAKET
warema.de/schutzpaket

| | |
|--------------|--|
| max. Breite | 7000 mm |
| max. Länge | 4500 mm |
| Glas | Glas ist nicht im Lieferumfang enthalten, vorgerüstet für VSG 10 mm oder 12 mm |
| Gestellfarbe | Pulverbeschichtet gemäß WAREMA Farbwelt, Oberflächenqualität Feinstruktur |
| Montage | Wandanbindung, optional freistehend |

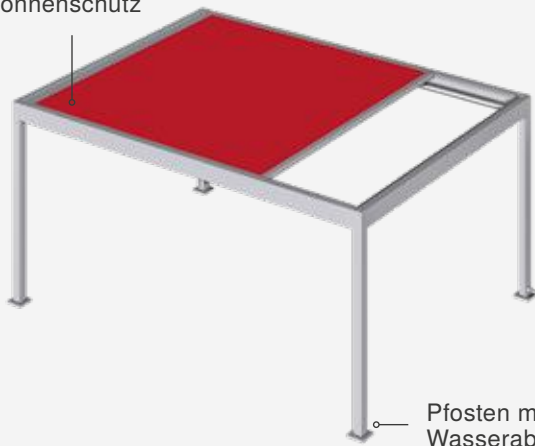
*Das Sorgenfrei-Gefühl für Ihr Outdoor Living Produkt: Mit dem am Markt einzigartigen 10-Jahre-Schutzpaket genießen Sie den Sommer entspannt und profitieren als privater Endverbraucher von einem Maximum an Sicherheit. Mehr erfahren unter www.warema.de/schutzpaket

Lamaxa L50 Tex

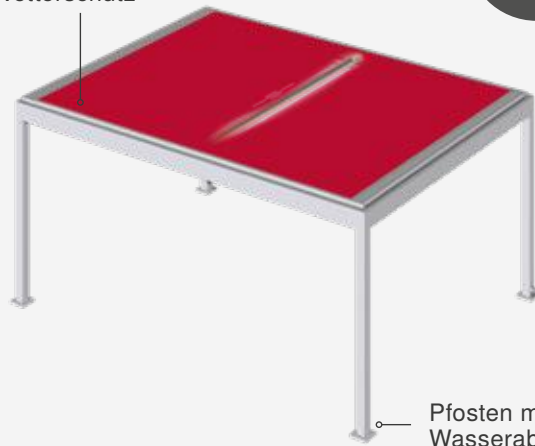


Lamaxa L50 Tex

Verfahrbarer Markisenstoff
als Sonnenschutz



Verfahrbarer Markisenstoff
als Wetterschutz



Pfosten mit
Wasserablauf

Pfosten mit
Wasserablauf

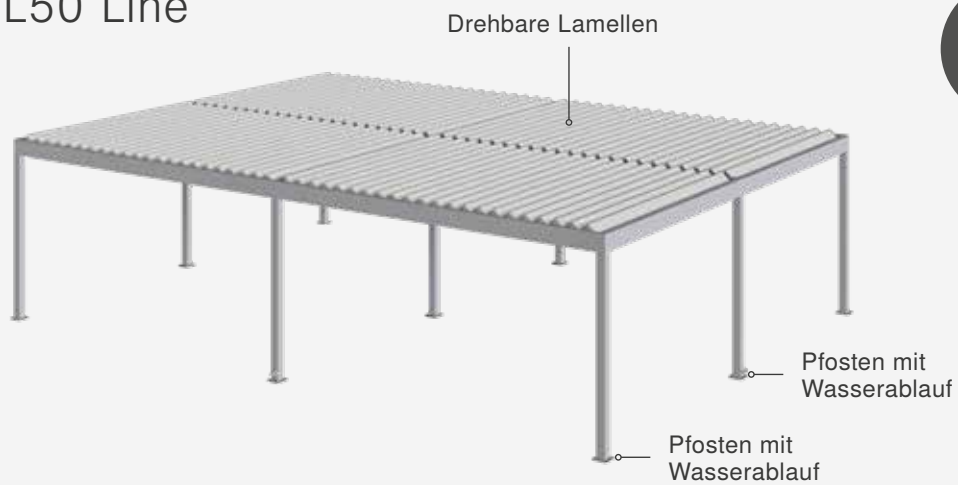
| | |
|--------------|---|
| max. Breite | 4000 mm |
| max. Länge | 6000 mm |
| Stoff | verfahrbar (wahlweise als Wetter- oder Sonnenschutz ausführbar) |
| Antrieb | WMS Funkmotor |
| Gestellfarbe | Pulverbeschichtet gemäß WAREMA Farbwelt, Oberflächenqualität Feinstruktur |
| Montage | Freistehend, optional Wandanbindung |

*Das Sorgenfrei-Gefühl für Ihr Outdoor Living Produkt: Mit dem am Markt einzigartigen 10-Jahre-Schutzpaket genießen Sie den Sommer entspannt und profitieren als privater Endverbraucher von einem Maximum an Sicherheit. Mehr erfahren unter www.warema.de/schutzpaket

Lamaxa L50 Line als Stern-, L-Form



Lamaxa L50 Line



| | |
|--------------|---|
| max. Breite | 27000 mm |
| max. Länge | 36000 mm |
| Lamellen | Lamellen sind drehbar |
| Antrieb | WMS Funkmotor |
| Gestellfarbe | Pulverbeschichtet gemäß WAREMA Farbwelt, Oberflächenqualität Feinstruktur |
| Montage | Freistehend, optional Wandanbindung |

*Das Sorgenfrei-Gefühl für Ihr Outdoor Living Produkt: Mit dem am Markt einzigartigen 10-Jahre-Schutzpaket genießen Sie den Sommer entspannt und profitieren als privater Endverbraucher von einem Maximum an Sicherheit.
Mehr erfahren unter www.warema.de/schutzpaket



WAREMA Renkhoff SE
Hans-Wilhelm-Renkhoff-Straße 2
97828 Marktheidenfeld
Deutschland
www.lamaxa-moments.de

Besuchen Sie uns:
Sun Forum Wertheim
Almosenberg 11
97877 Wertheim-Bettingen
www.sunforum.de

Treffen Sie uns hier:

